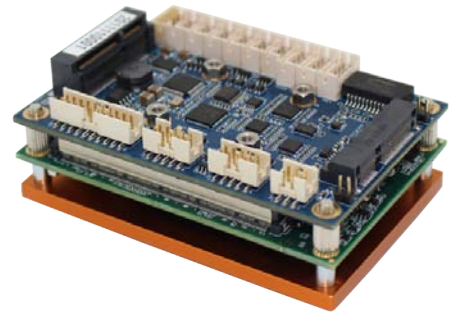
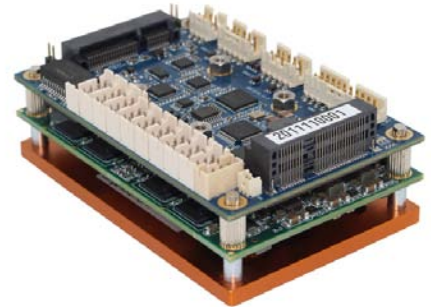




COM Express® type10 CPU Carrier Board 微型嵌入式计算机解决方案

GEC-CT10 是一款超小型模块化计算机，它适合在空间狭小的恶劣环境下工作，可以适配各种不同性能的 COM Express type10 模块，支持 -40°C 到 +85°C 宽温工作，高可靠的全插针设计。

小体积拥有千兆网，USB 3.0 和 2.0，HDMI，LVDS/eDP，mini-PCIe，mSATA III，RS-232/RS-422/485，GPIO，I2C，SMBUS 和 SIM 卡丰富的计算机接口。



产品特点

产品规格	
COM Express兼容性	COM Express® Type 10 (PICMG COM Express® COM.0 R2.1)
串口	4 x RS-232 / 2 x RS-232 ,1 x RS-422/RS-485 (可选)
USB	2 x USB 3.0 , 4 x USB 2.0
网络	2 x 10/100/1000 Mbps
音频	1 X Audio (Mic In, Line Out)
显示	1 x HDMI/DVI 1 x 单通道 18/24-bit LVDS/eDP (可选)
GPIO	4 x DI , 4 x DO(3V3 COMS电平)
Mini-PCIe接口	2 x Mini-PCIe (Mini-PCIe / mSATA , USB)
3G/4G/5G	1 x Micro Sim Card (3G/4G/5G Mini-PCIe1)
扩展IO接口	1 x I ² C 1 x SMBus
工作环境	商业级：0 ~+60 工业级：-40 ~ + 85
电源	DC +9V ~ +36V
机械尺寸	84 mm x 55 mm

注：可提供定制化服务。

✓ 支持全系列低功耗 **Type10** 模块

✓ 高密度全插针连接器

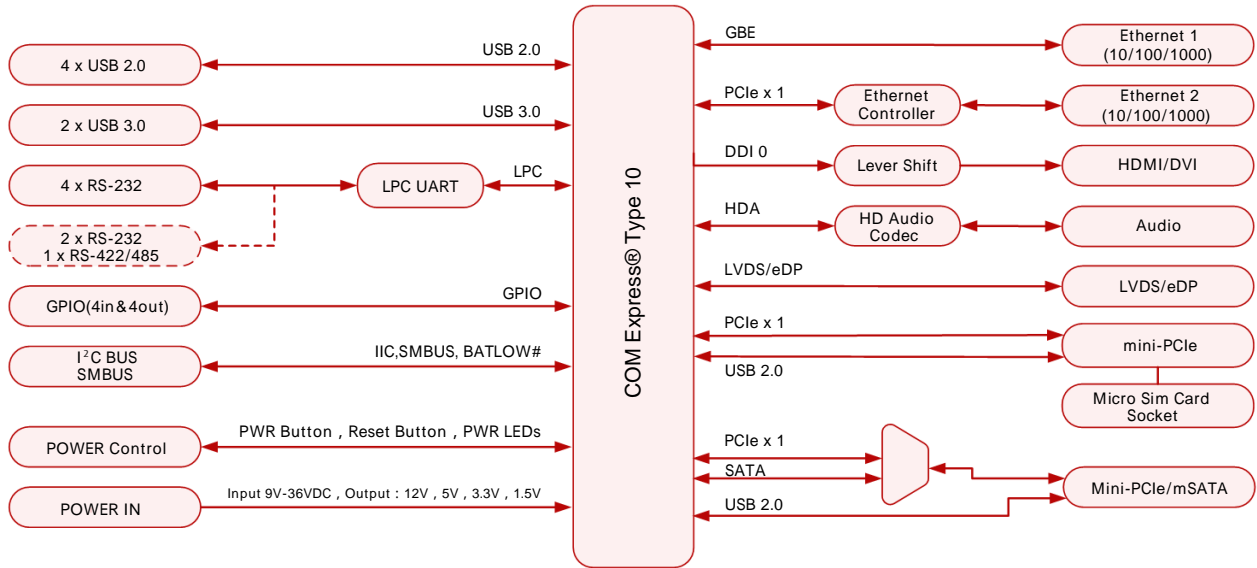
方便整机无风扇设计

✓ 小尺寸 **84mm x 55mm**

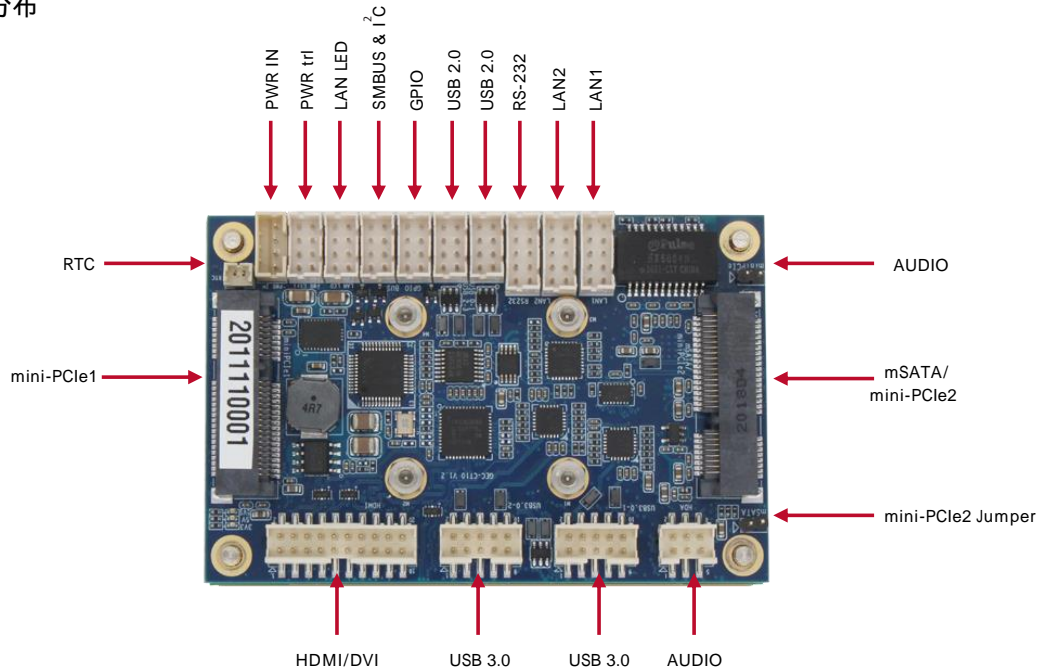
✓ **9V~36V** 宽电压输入

-40 °C ~+ 85 °C 工作

原理框图



接口分布



订货信息

产品型号	说明
GEC-CT10	4 x RS-232 3pin, LVDS, 2 x Glan, 6 x USB, 1 x HDMI/DVI, 1 x Audio, 2 x mini-PCle
GEC-CT10-01	4 x RS-232 3pin, EDP, 2 x Glan, 6 x USB, 1 x HDMI/DVI, 1 x Audio, 2 x mini-PCle
电缆套件	1 x HDMI, 1 x USB3.0, 2 x USB2.0, 1 x RS232, 2 x Lan, 1 x Audio, 1 x power
适配 COME模块	
GEC-MA3	CPU : E3845/E3827/E3826/E3815/N2930/N2807 内存最大支持8GByte DDR3
GEC-MA5	CPU : E3950/E3940/E3930/N4200/N3350 内存最大支持8GByte DDR3
GEC-MA7	CPU : J6413/J6425/X6211E/X6413E/X6425E/X6212RE/X6414RE/X6425RE 内存最大支持16GByte DDR4x